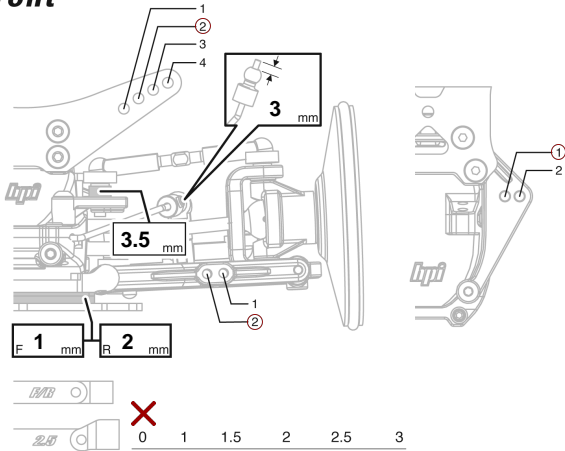


# Setup Sheet



Event **Default for foam tires on carpet** Date \_\_\_\_\_  
 Name **Factory Default** Tire type  Foam Rubber Air Temp. \_\_\_\_\_  
 Track Track Condition low  high Track Temp. \_\_\_\_\_  
 City 路面コンディション 路面温度

## Front

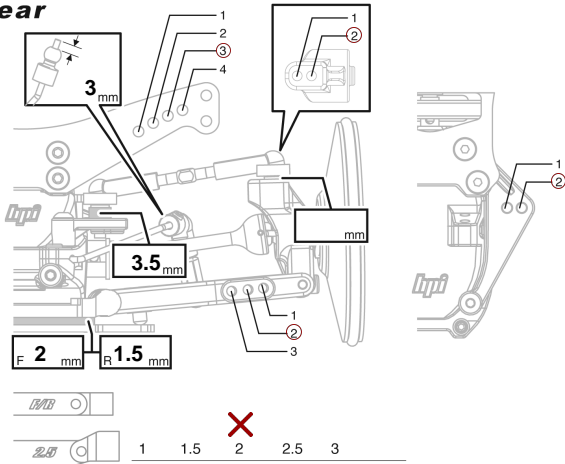


Camber Angle 1.5 ∞  
 キャンバー角  
 Castor 6 ∞  
 キャスター角  
 Ride Height 4.5 mm  
 車高  
 Droop 0 mm  
 ドループ  
 Front Drive  Diff  One-way  Spool  
 フロントデフ  
 Stabilizer 1.2 1.4 1.6 mm  
 スタビライザー  
 Toe Angle 0 ∞  
 トー角  
 Notes  
 Drive: -1.5 deg, Diff type: steel

## Shocks

|                      | Front                                    | Rear   |
|----------------------|--|--|
| Piston<br>ピストン       | Hole Size<br>孔径 <b>0.8</b> mm            | Hole Size<br>孔径 <b>1.1</b> mm                                    |
| Oil wt.<br>オイル       | # of Holes<br>穴数 <b>3</b>                | # of Holes<br>穴数 <b>2</b>  |
| Oil Brand<br>オイルメーカー | <b>60</b>                                | <b>60</b>  |
| Springs<br>スプリング     | <b>HPI</b>                               | <b>HPI</b>   |
| Bladder<br>ブラダ       | <b>Trinity Purple</b>                    | <b>Iris Green</b>  |
| Other<br>その他         | <b>Firm</b>                              | <b>Firm</b>  |
|                      | <b>2 teflon<br/>Washers<br/>1 O-ring</b> | <b>3 Teflon<br/>washers<br/>1.5 alum<br/>washer<br/>1 O-ring</b> |

## Rear



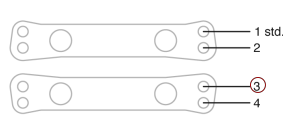
Camber Angle 1.5 ∞  
 キャンバー角  
 Ride Height 4.5 mm  
 車高  
 Droop 0 mm  
 ドループ  
 Stabilizer 1.2 1.4 1.6 mm  
 スタビライザー  
 Notes  
 Anti-squat: 1deg  
 Diff type: steel  
 Toe Angle: 2deg

## Tires

|                               | Front            | Rear              |
|-------------------------------|------------------|-------------------|
| Brand<br>メーカー                 | <b>Jaco</b>      | <b>Jaco</b>       |
| Compound<br>コンパウンド            | <b>Plaid</b>     | <b>Purple</b>     |
| Insert<br>インナー<br>スタビライザー     | <b>size 56mm</b> | <b>size 56 mm</b> |
| Wheel<br>ホイール                 |                  |                   |
| Traction<br>Compound<br>グリップ剤 | <b>50%</b>       | <b>50%</b>        |
|                               | FL               | FR                |
|                               |                  | <b>Full</b>       |
|                               |                  | RL                |
|                               |                  | RR                |

Shade Treated Area  
グリップ剤塗り幅

## Ackerman

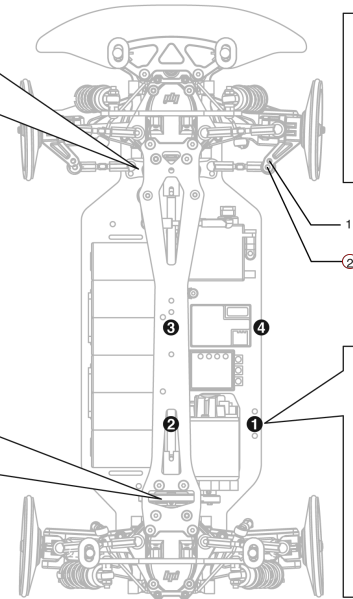


## Body

Protoform Stratus  
 ボディ  
 Wing  
 ウイング

## Spur & Pinion

Spur (S) 98  
 スパーギヤ歯数  
 Pinion (P) 26  
 ピニオンギヤ歯数  
 $\frac{S}{P} =$   
 $\times 2.4375 = R$   
 Final Drive  
 Ratio (R) \_\_\_\_\_  
 最終ギヤ比



Wheelbase  
ホイールベース **255**  
 Front Width  
フロント全幅 **190**  
 Rear Width  
リア全幅 **190**

Weights  
 1 \_\_\_\_\_ g/oz  
 2 \_\_\_\_\_ g/oz  
 3 \_\_\_\_\_ g/oz  
 4 \_\_\_\_\_ g/oz

## Electronics

Receiver \_\_\_\_\_  
 受信機  
 Servo \_\_\_\_\_  
 サーボ  
 ESC \_\_\_\_\_  
 スピードコントローラー  
 Battery \_\_\_\_\_  
 バッテリー

## Motor

Brand \_\_\_\_\_  
 メーカー  
 Turns \_\_\_\_\_  
 ターン数  
 Brushes \_\_\_\_\_  
 ブラシ  
 Springs \_\_\_\_\_  
 プラスチックスプリング  
 Timing \_\_\_\_\_  
 進角

