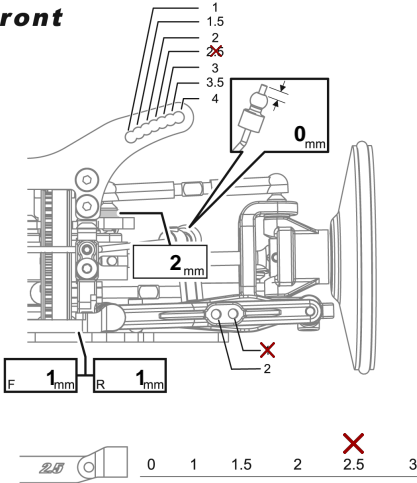


Setup Sheet



Event **RAFES** Date **2009-05-02** Air Temp. _____
 Name **Ram_nas Paškevi_ius** Tire type **Foam** Rubber 等 温 **21**
 Track Track Condition 路面コンディション **low** **high** Track Temp 路面温度 _____
 City **Kaunas Lithuania**

Front

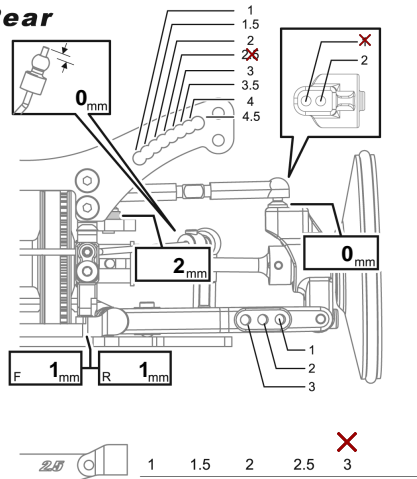


Camber Angle **1°**
 キャンバー角
 Castor **4°**
 キャスター角
 Ride Height **5 mm**
 車高
 Droop **5 mm**
 ドループ
 Front Drive Diff One-way Spool
 フロントデフ
 Stabilizer **1.2** 1.4 1.6 mm
 スタビライザー
 Toe Angle **0°**
 トー角
 Notes
 メモ

Shocks

	Front	Rear
Piston ピストン	Hole Size 穴径 <u> </u> 1 mm	Hole Size 穴径 <u> </u> 1 mm
	# of Holes 穴数 <u> </u> <input checked="" type="checkbox"/> 1 <input checked="" type="checkbox"/> 2 <input type="checkbox"/> 3	# of Holes 穴数 <u> </u> <input checked="" type="checkbox"/> 1 <input checked="" type="checkbox"/> 2 <input type="checkbox"/> 3
	Oil wt. オイル <u> </u> 40	Oil wt. オイル <u> </u> 40
Oil Brand オイルメーカー <u> </u> AP	Oil Brand オイルメーカー <u> </u> AP	
Springs スプリング <u> </u> Silver	Springs スプリング <u> </u> Pink	
Bladder ブラダー <u> </u>	Bladder ブラダー <u> </u>	
Other その他 <u> </u>	Other その他 <u> </u>	

Rear

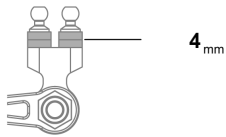


Camber Angle **1°**
 キャンバー角
 Ride Height **5 mm**
 車高
 Droop **5 mm**
 ドループ
 Stabilizer **1.2** 1.4 1.6 mm
 スタビライザー
 Notes
 メモ

Tires

	Front	Rear
Brand メーカー <u> </u> Sorex	Brand メーカー <u> </u> Sorex	
Compound コンパウンド <u> </u> 28R	Compound コンパウンド <u> </u> 28R	
Insert インナー <u> </u> medium	Insert インナー <u> </u> medium	
Wheel ホイール <u> </u> HB version 2	Wheel ホイール <u> </u> HB version 2	
Traction Compound グリップ剤 <u> </u> Bue Factor Asphalt	Traction Compound グリップ剤 <u> </u> Bue Factor Asphalt	
Shade Treated Area グリップ剤塗り幅		

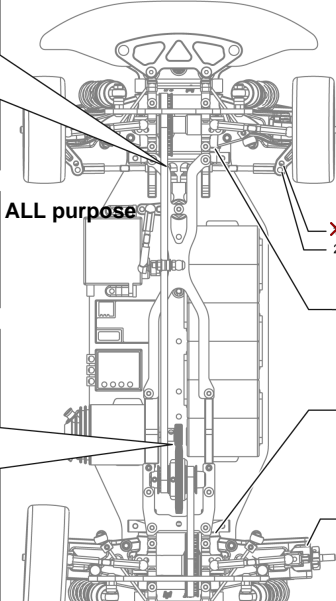
Ackerman



Body **Protoform Dodge stratus ALL purpose**
 ボディ
 Wing **Protoform standart**
 ウイング

Spur & Pinion

Spur (S) **87**
 スパーギヤ歯数
 Pinion (P) **50**
 ピニオンギヤ歯数
 $\frac{S}{P} =$
 $\text{Final Drive Ratio (R)} = \frac{S}{P} \times 2.4375 = R$
 最終ギヤ比



Wheel Hubs

Front **STD. / Thin Type**
 フロント (#72044)
 Width spacer **0 mm**
 トレッドスペーサー
 Rear **STD. / Thin Type**
 リア (#72044)
 Width spacer **0 mm**
 トレッドスペーサー

F Sus.arm spacer

Front mm Rear mm
 フロント リア

R Sus.arm spacer

Front mm Rear mm
 フロント リア

R Upright spacer

Front mm Rear mm
 フロント リア

Electronics

Receiver **Spectrum**
 受信機
 Servo **Futaba**
 サーボ
 ESC **LRP Sphere**
 スピードコントローラー
 Battery **Orion 4600**
 バッテリー

Motor

Brand **Novak**
 メーカー
 Turns **13,5**
 ターン数
 Brushes _____
 ブラシ
 Springs _____
 プラジスプリング
 Timing _____
 進角